



鋼製根巻

POLE ANCHOR SIGNAL

PAT.P

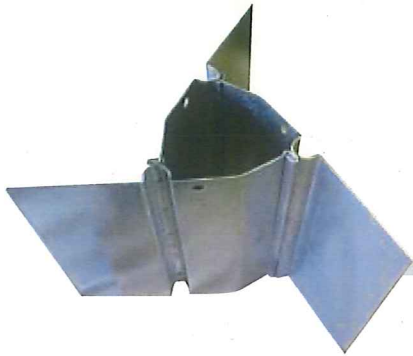
ポールアンカーシグナル

- 施工性がよい
- 省スペース設置が可能
- 収納性・運搬性がよい
- 環境性がよい



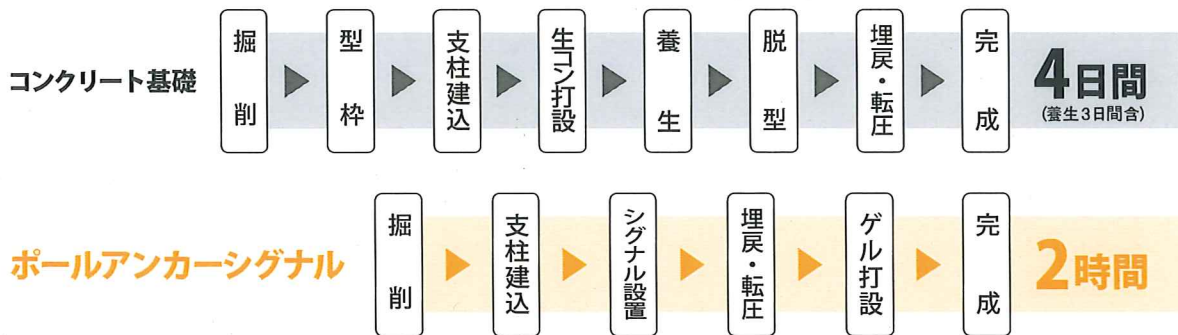
日本地工株式会社

特長



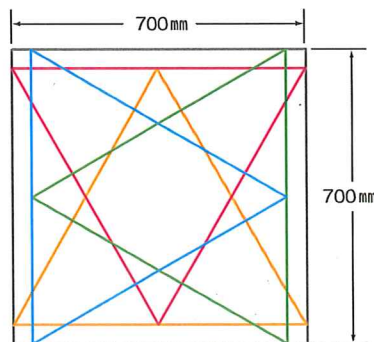
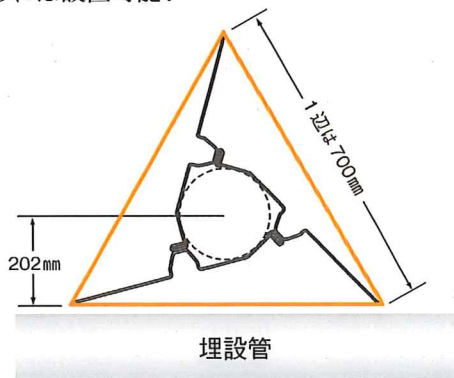
ポールアンカーシグナルは、コンクリート根巻と同等の抵抗力を発揮する鋼製根巻です。根巻材料をコンクリートから鋼製に変更することにより施工性と品質を大幅に向上させ、また、載荷試験を実施し、安全性と耐久性を確認した製品となります。

■ 施工性がよい 完成までわずか2時間!



■ 省スペース設置が可能

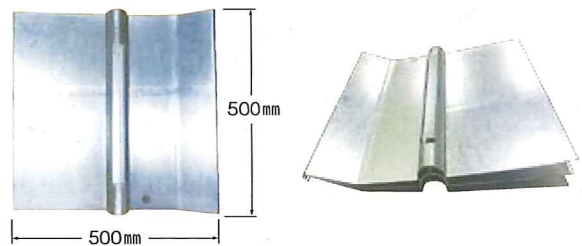
三角構造のため支柱中心から21cm 離隔があれば設置可能!



正方形に内接して回転することによりあらゆる状況下にも対応

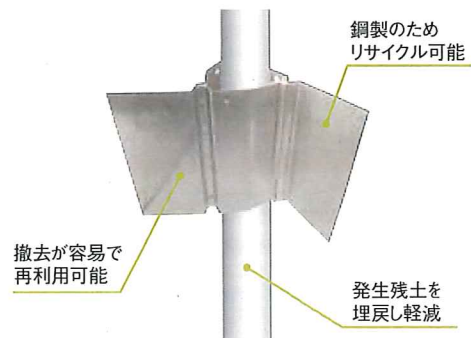
■ 収納性・運搬性がよい

収納時は重ねることができコンパクト、1人で持ち運びが可能!



■ 環境性がよい

リデュース(残土減)、リユース(再利用可能)、リサイクル可能な3R製品!



施工



1 試験堀(□700×600)及び支柱建込分を掘削する。



2 支柱の建込後、シグナル設置位置にねじれ防止機能を付与。



3 シグナルを組立設置する。



4 シグナル周辺地盤を発生残土で埋戻し、転圧する。

ゲルの使用法

イ、ゲル1袋(3kg)に、水1.2ℓを注ぐ。



5 アンカーゲルを流し込む。(深さ30cm程度)
アンカーゲルは5分前後で硬化し、支柱は完全に固定される。

ロ、袋の両端をしっかりとつかんでよく振る。

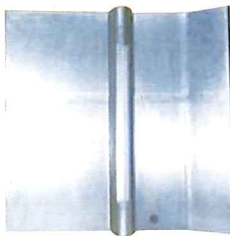


ハ、そのまま流し込む。



6 残土あるいはモルタル等を表層へ埋戻し完了。

材料一式



ボールアンカーシグナル



アンカーゲル※1

支柱径 (mm)	165.2	190.7	216.3
アンカーゲル(袋)※2	4	3	2

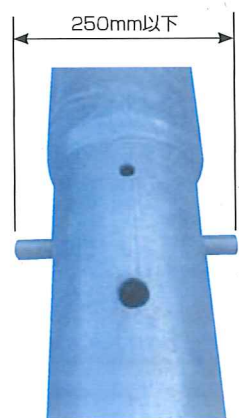
※1 アンカーゲルは表層に露出させないで下さい。
表層に露出する場合は、アンカーゲルS-Iをご使用下さい。
※2 深さ30cm程度流し込むのに必要なアンカーゲルの目安となります。

ねじれ防止機能例

FB-25×100×t6

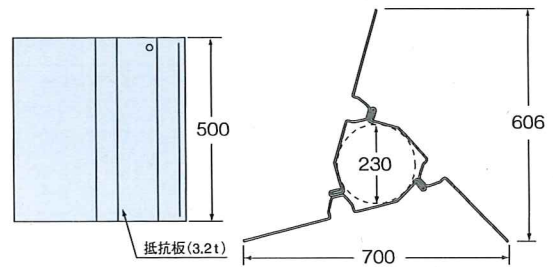
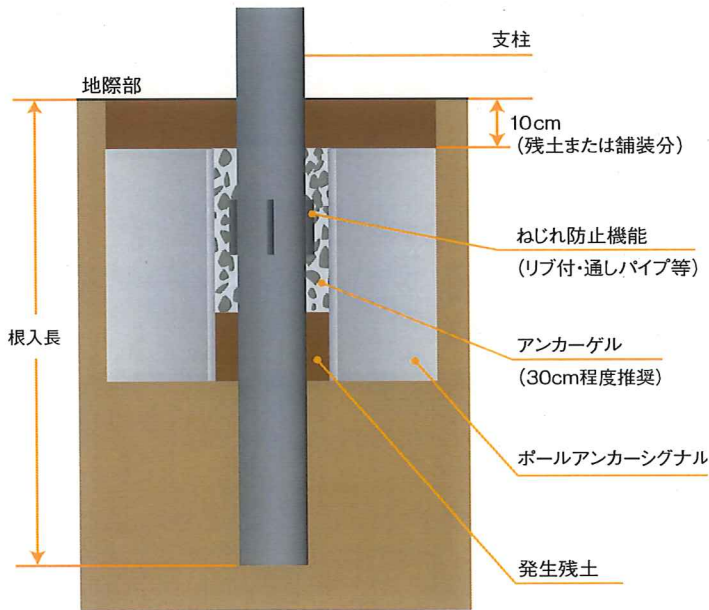


リップ



通しパイプ

規格及び寸法



材質	JIS G 3131 SPHC
質量	24kg(8kg × 3 枚)
防食処理	JIS H 8641 溶融亜鉛めっき
対象支柱	φ 220mm以下

検証試験



地盤条件	N値 5	試験最大荷重 (設計荷重×1.5)	48.6 (kN・m)
設計荷重	32.4 (kN・m)		

※ 設計荷重は、支柱φ190.7(t5.3)の降伏強度
 ※ ポールアンカーシグナル上端を地際部 (GL-0mm設置)とした最悪条件にて検証

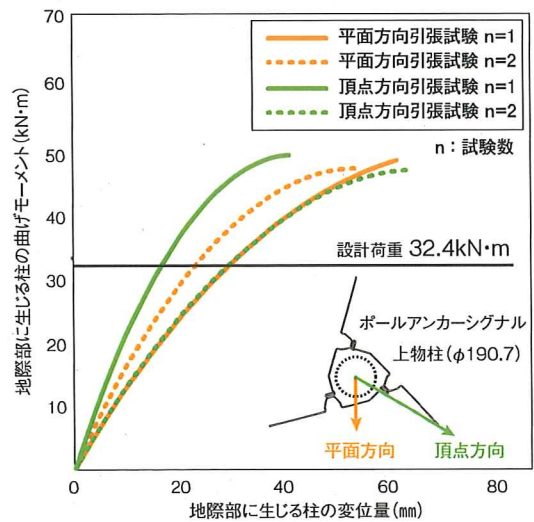


図 曲げモーメントと変位量との関係

日本地工株式会社

本社 〒334-0075 埼玉県川口市江戸袋 2-1-2 TEL 048-283-1111
 北海道支社 〒065-0019 札幌市東区北19条東21-2-21 TEL 011-780-4111
 東北支社 〒983-0044 仙台市宮城野区宮千代3-9-3 TEL 022-236-3111
 関西支社 〒558-0014 大阪市住吉区我孫子5-12-18 TEL 06-4700-4111
 九州支社 〒812-0068 福岡市東区社領 2-23-8 TEL 092-629-6111
 新潟営業所 〒954-0142 長岡市灰島新田 9 9 TEL 0258-94-5701
 名古屋営業所 〒468-0045 名古屋市天白区野並 2-202 TEL 052-899-4111
 広島営業所 〒733-0032 広島市西区東観音町14-8 TEL 082-234-3440

※製品改良のため、仕様その他を予告なく変更する場合があります。
 ※本カタログからの無断転載を禁じます。

速硬固定剤



アンカーゲル

アンカーゲルは、速硬タイプの特
殊セメントで、袋内で水と混合させ
ると分単位の速さで固まるため、作
業性が向上します。

項目	特性				試験方法
硬化時間	2分以上 13分以内 (水温 5℃～25℃)				
一軸圧縮 強度	養生時間	3時間	1日	28日	JIS R 5201 セメントの 物理試験方法
	一軸圧縮 強度 (N/mm ²)	2.0以上	8.0以上	19.0以上	
無害性	硬化体の溶出液は、「金属等を含む産業廃棄物に係る判定基準を定める省令」を満足します。				「産業廃棄物に含まれる金属等の検定方法」

※本製品は、当社製品カタログの記載以外の方法やご使用はご遠慮下さい。



日本地工株式会社

本社・工場 〒334-0075 埼玉県川口市江戸袋 2-1-2 TEL.048-283-1111
 北海道支社 〒065-0019 札幌市東区北19条東21-2-21 TEL.011-780-4111
 東北支社 〒983-0044 仙台市宮城野区宮千代 3-9-3 TEL.022-236-3111
 関西支社 〒558-0014 大阪市住吉区我孫子 5-12-18 TEL.06-4700-4111
 九州支社 〒812-0068 福岡市東区杜領 2-23-8 TEL.092-629-6111
 営業所 栃木・群馬・茨城・千葉・中央・多摩・神奈川・山梨・沼津・八戸・新潟・名古屋・広島

<http://www.chiko.co.jp/>